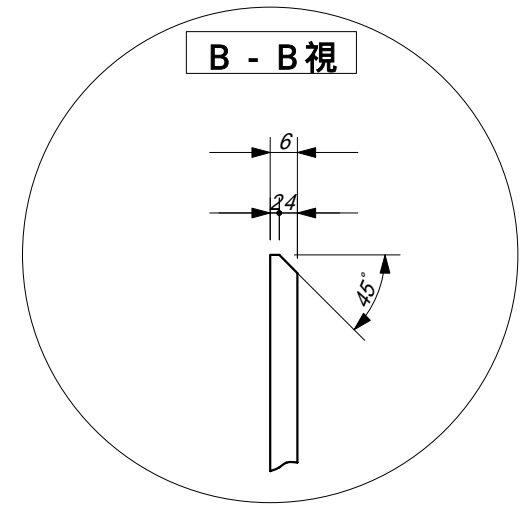
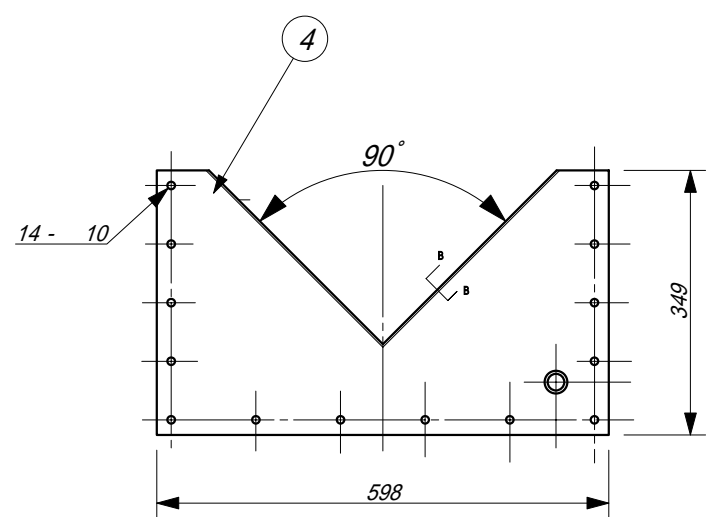
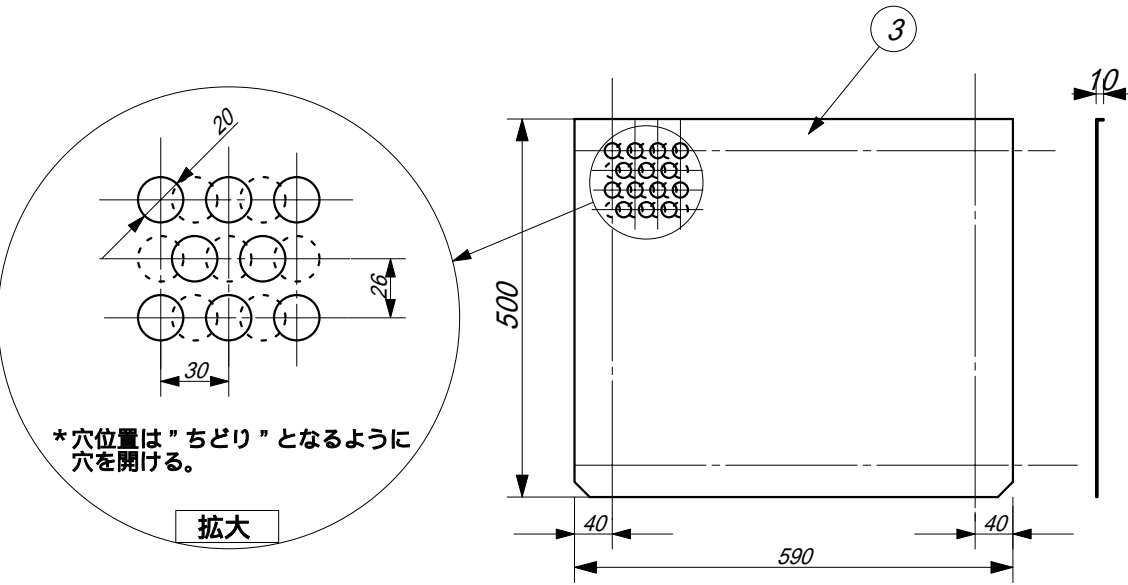


- 測定水路 SUS t = 2
- 補強ステー 30 x 30 x t 3
- 整流板 SUS t = 1.5
- 三角堰
- 導水管
- 導水ホース
- 測定井戸 SUS t = 2
- 目盛尺 SUS



写図	年 月 日
製図	平成14年 7月 24日
<b>タマヤ計測システム株式会社</b>	
工 部 検	係員 出図 備付
材質	投影法
表面処理	尺度 1/10
個 数	
工 号	
品名	90°V堰 測定水路
機械名	漏水量観測設備
図番	Q.001-1