

視準線の点検

PAGE= 1

観測日: 2004/08/26

観測時刻: 09 H 29 M

気温= 25°C

測器: DiNi12

番号: 215621

観測者: TAMAYA ICHIRO

標尺: LD13

番号: 15614 15615

天候: 晴

風力: 軟風

風向: S

No	a/b	b/a	h	b'/a'	a'/b'	h'
A	1.49636	1.43370	0.06266	1.46375	1.52635	0.06260

sh=0.06263

B	1.50331	1.56606	0.06275	1.49751	1.43471	0.06280
---	---------	---------	---------	---------	---------	---------

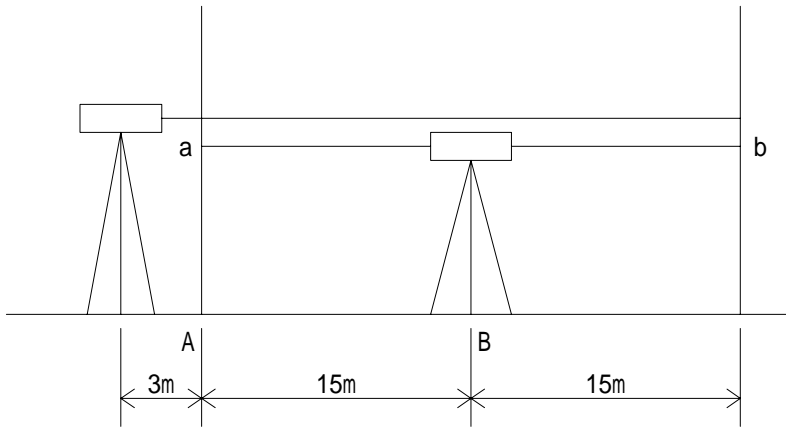
観測時刻: 09 H 30 M

気温= 26°C

sh=0.06278 SH=0.00015

平均気温= 25.5°C

617931



一等水準觀測

PAGE= 14

自水準点No. K25 至水準点No. 812 (I)
 觀測日: 2004/08/18 觀測時刻: 15 H 15 M 气温= 30°C
 測器: DiNi12 番号: 215621 觀測者: TAMAYA ICHIRO
 標尺: LD13 番号: 15614 15615
 天候: 晴 風力: 軟風 風向: SE

No	距離	B1	F1	h1	F2	B2	h2	n
1	6	1.7406	1.8058	-0.0652	1.8059	1.7405	-0.0654	1
2	16	0.4047	2.2153	-1.8106	2.2154	0.4045	-1.8109	1
3	18	0.8448	2.7176	-1.8728	2.7174	0.8448	-1.8726	1
加付	19	0.2350	2.3206		2.3208	0.2340		1
4	19	0.2352	2.3208	-2.0856	2.3208	0.2352	-2.0856	1
5	24	0.4428	2.4006	-1.9578	2.4005	0.4428	-1.9577	1
6	22	0.5298	2.6156	-2.0858	2.6156	0.5296	-2.0860	1
7	17	0.6743	2.4703	-1.7960	2.4705	0.6739	-1.7966	1
8	15	0.4525	2.4226	-1.9701	2.4226	0.4524	-1.9702	1

自水準点No. K25 至水準点No. 812 15 H 19 M 29°C
 固定点No. 1 sd=137 SD=137 sh=-13.6445 SH=-13.6445 平均气温= 29.5°C

9	25	0.3690	2.7260	-2.3570	2.7261	0.3686	-2.3575	1
10	13	0.4492	2.4417	-1.9925	2.4416	0.4493	-1.9923	1
11	17	0.5361	2.2793	-1.7432	2.2794	0.5360	-1.7434	1
12	24	0.7180	2.7499	-2.0319	2.7496	0.7181	-2.0315	1
13	15	0.4102	2.1506	-1.7404	2.1506	0.4101	-1.7405	1
14	16	0.5561	2.3383	-1.7822	2.3383	0.5561	-1.7822	1
15	18	0.4477	2.4495	-2.0018	2.4495	0.4476	-2.0019	1
16	20	0.4332	2.5821	-2.1489	2.5821	0.4330	-2.1491	1

自水準点No. K25 至水準点No. 812 15 H 22 M 29°C
 固定点No. 2 sd=148 SD=285 sh=-15.7981 SH=-29.4426 平均气温= 29.3°C

17	20	0.3029	2.7853	-2.4824	2.7853	0.3027	-2.4826	1
18	18	0.4022	2.5955	-2.1933	2.5954	0.4023	-2.1931	1
19	14	0.8219	2.2086	-1.3867	2.2085	0.8219	-1.3866	1
20	20	0.2252	2.6107	-2.3855	2.6105	0.2256	-2.3849	1
21	17	0.5683	2.3695	-1.8012	2.3693	0.5686	-1.8007	1
22	26	0.2717	2.7195	-2.4478	2.7196	0.2713	-2.4483	1

自水準点No. K25 至水準点No. 812 15 H 26 M 28°C
 sd=115 SD=400 sh=-12.6966 SH=-42.1392 平均气温= 29.0°C

813278 S2= T2=
 SS= MT=

(II)=S.P.

コンペンセータの機能点検

PAGE= 3

観測日: 2004/08/17

観測時刻: 10 H 17 M

気温= 25°C

測器: DiNi21

番号: 20716

観測者: TAMAYA JIRO

標尺: LD13

番号: 12433 12434

天候: 曇

風力: 和風

風向: NE

No	a/b	b/a	h	b'/a'	a'/b'	h'
①	1.3694	1.2529	0.1165	1.2541	1.3705	0.1164

sh=0.1165

②	1.2530	1.3694	0.1164	1.3706	1.2542	0.1164
---	--------	--------	--------	--------	--------	--------

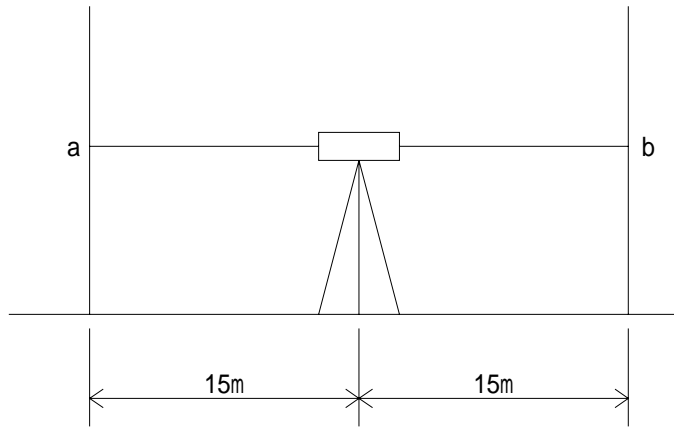
観測時刻: 10 H 18 M

気温= 26°C

sh=0.1164 SH=-0.0001

平均気温= 25.5°C

182458



2 級水準觀測

PAGE= 6

自水準点No. 204 至水準点No. 203 (II)
 觀測日: 2004/08/18 觀測時刻: 13 H 13 M 气温= 29° C
 測器: DiNi21 番号: 20716 觀測者: TAMAYA JIRO
 標尺: LD13 番号: 12433 12434
 天候: 曇 風力: 軟風 風向: SW

No	距離	B1	F1	h1	B2	F2	h2	n
1	38	0.440	1.235	-0.795	0.440	1.234	-0.794	1
2	60	2.512	1.205	1.307	2.511	1.205	1.306	1
3	54	1.481	1.407	0.074	1.481	1.406	0.075	1
4	53	0.425	1.186	-0.761	0.425	1.186	-0.761	1
5	37	2.916	1.203	1.713	2.916	1.203	1.713	1
6	52	0.597	2.331	-1.734	0.597	2.331	-1.734	1
7	52	1.495	1.706	-0.211	1.495	1.706	-0.211	1
8	51	1.520	1.512	0.008	1.520	1.512	0.008	1

自水準点No. 204 至水準点No. 203 13 H 16 M 29° C
 固定点No. 1 sd=397 SD=397 sh=-0.399 SH=-0.399 平均气温= 29.0° C

9	52	1.677	1.435	0.242	1.677	1.434	0.243	1
10	52	2.085	1.141	0.944	2.085	1.141	0.944	1
11	46	1.895	1.470	0.425	1.895	1.469	0.426	1
12	38	1.540	1.708	-0.168	1.539	1.708	-0.169	1

自水準点No. 204 至水準点No. 203 13 H 21 M 30° C
 sd=188 SD=585 sh=1.444 SH=1.045 平均气温= 29.3° C

663627

S2=

SS=

(I)=S.P.